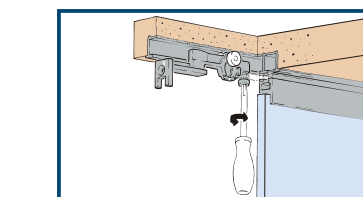
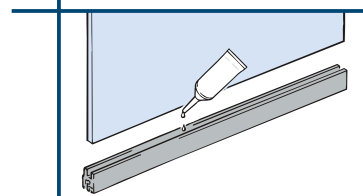


Design e performance para qualquer modulação



Vidro sem furos, com
corte simples e colável
(somente mod. GH/GKK)



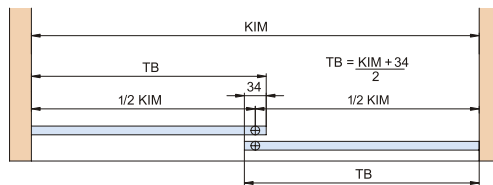
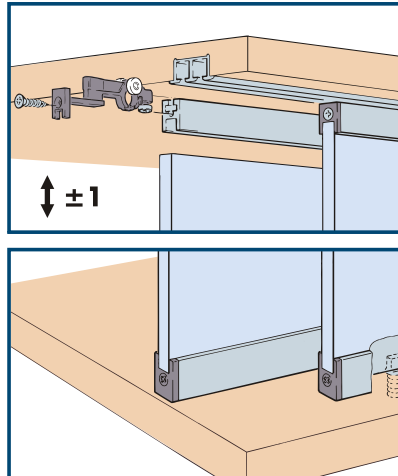
Montagem e ajuste
confortáveis

15 GKK Infront (IF)

1 O que é

Sistema de correr para 2 portas de vidro de até 15 kg.
Design: com perfil alumínio 16/10 mm colado na porta

- Sem ranhura na base, sem remate
- Design e deslizamento único e elegante
- Montagem rápida e simples: cortar - colar - encaixar (nenhuma furação necessária no vidro e nos perfis)
- Ajuste de altura
- Recomendamos a utilização da cola 3M Scotch Weld DP 105



Como Pedir 3

Kit Ferragens CLIPO 15 GKK

Código	48042*
Acabamento	Plástico
Embalagem	1 kit (2 portas)

Trilho de Correr Simples

Código	€48140-250/350
Acabamento	Alumínio
Embalagem	2,5 m / 3,5 m

Trilho de Correr Duplo

Código	€48142-250/350
Acabamento	Alumínio
Embalagem	2,5 m / 3,5 m

Trilho de Correr Sobreposto

Código	€48148-250
Acabamento	Alu. Anodizado
Embalagem	2,5 m

Perfil para Vidro

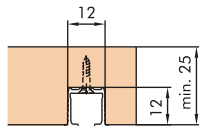
Código	€48143-250
Acabamento	Alu. anodizado
Embalagem	2,5 m

2 Como funciona

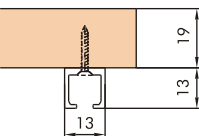
Exemplo de montagem

Opções de Fixação:

embutido (€48140)



superfície (€48148)



* para duas portas são necessários 4 perfis (cod. €48143) cortado na medida TB-6 mm

